

# **ALMET** vous propose le nouveau standard pour la sécurité antiglisse : **AMAG TopGrip®**

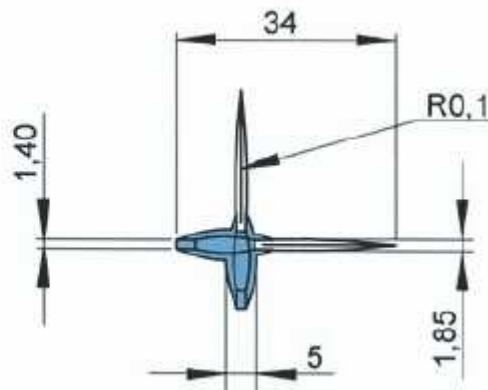
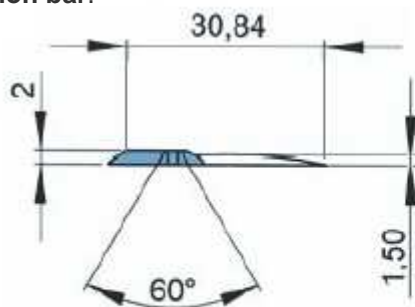
TopGrip® garantit de satisfaire au minimum à la norme de sécurité R11, cela signifie, à chaque pas, une sécurité unique et sans égal.



Avec la structure innovatrice du motif **criss-cross**, dans des situations extrêmes et des conditions difficiles, une adhérence vitale est encore offerte, décisive pour les services d'urgence et la main-d'œuvre industrielle. Grâce à un intense travail de développement, en collaboration avec l'Institut de Recherche de l'Université de Leoben, les plus hautes exigences ont pu être remplies et selon l'application, un indice de sécurité antiglisse jusqu'à R13 a pu être atteint.

## Une innovation brevetée.

La longévité de fonction d'adhérence d'AMAG TopGrip® est assurée par une augmentation de la Protection bar.



## AMAG TopGrip® - la nouvelle dimension dans l'esthétique.

AMAG TopGrip® offre sur le plan visuel des caractéristiques uniques. La structure de surface **criss-cross**, dans sa disposition asymétrique et allié à des effets d'ombre et de lumière, prédestine cette innovation à des applications où une aptitude à une esthétique moderne est recherchée.

# AMAG TopGrip® - un large éventail d'applications.

AMAG TopGrip® a été développée et réalisée pour répondre à des exigences sans cesse croissantes de sécurité dans le monde de la production, du transport, y compris celui des véhicules de secours. Les applications primaires en sont tous les lieux de passage, comme les planchers, rampes et escaliers.



## AMAG TopGrip® applications principales

### Secteur

Bâtiment, ouvrages d'art (ponts)

Fabrication de machines

Agroalimentaire (laiterie, brasserie, cave, abattoir)

Transports

(véhicule industriel, construction navale, ferroviaire)

Aménagement de magasin, stand

### Utilisations

Planchers

Rampes

Escaliers

Passerelles

Cloisons

Modules de décoration

## Normes de sécurité antiglisse

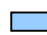
selon les indices de friction de frottement

	0,20μ	0,30μ	0,45μ	0,60μ	
Diagramme de Wuppertal	incertain		sûr sous certaines conditions	sûr	très sûr
Bfu / EMPA secteur chaussure		GS 1	GS 2	GS 3	GS 4

selon l'angle d'inclinaison

	3°	10°	19°	27°	35°
Espaces de travail DIN 51130	R9	R10	R11	R12	R13

 Tôles Damiers standards

 AMAG TopGrip® : R11 garanti (un indice supérieur dépend de la position de montage)

# ALMET

## Un stock disponible

TOPGRIP antidérapant ep 3 / 5 mm  
TOPGRIP Déco ep 1,5 / 2 mm

### Des possibilités de livraison sur demande

- Largeur 1000 à 1500 mm
- Longueur 2000 à 3000 mm
- Epaisseur nominale 2,0 à 5,0 mm