

ALMET

Industrie

Design

Bâtiment

www.almet-metal.com

POUDRAL®

UN ALLIAGE D'ALUMINIUM
QUI SE PLIE À TOUTES
VOS EXIGENCES

Bâtiment // Design // Industrie
Nouvelles perspectives // Large gamme
Propriétés et finitions exceptionnelles



Poudral[®] 1

Poudral 1 est une marque ALMET pour un alliage d'aluminium optimisé en laquage poudre.

termolac[®]  **Alucoil[®]**
Grupo Aluminio

termolac[®] est une marque Alucoil pour le laquage en continu et en poudre haute qualité.

Industrie

Design

Bâtiment

ALMET
Design[®]

**FORCE DE
DIFFÉRENCIATION
TRAVAILLER LA MATIÈRE
AUTREMENT**

- Large gamme de couleurs
- Personnalisation couleurs et textures
- Qualité de pliage exceptionnelle
- Respect de l'environnement
- Alliage recyclé
- Alliage recyclable

■ Tôles et bandes aluminium pré-laquées poudre, label ECCA, d'une épaisseur de 0.5 à 3 mm garantissant une flexibilité sans fissuration ni blanchiment du pliage écrasé.

■ Large gamme de teintes brillantes, satinées, métallisées, sablées...

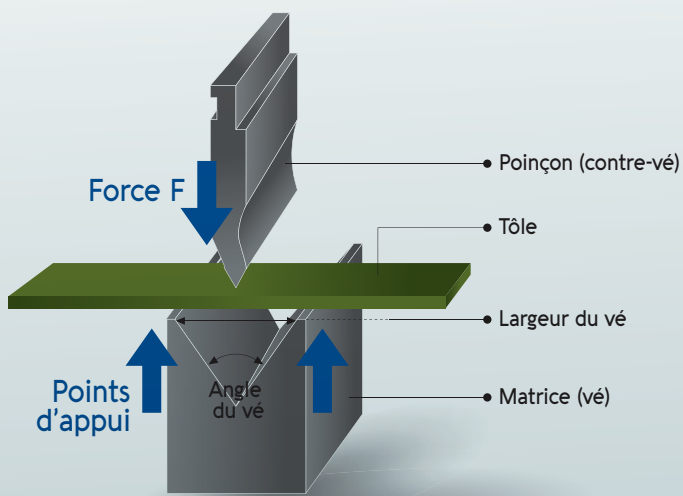
■ Une excellente tenue à la corrosion et une planéité remarquable.

DESIGN ET ESTHÉTISME DÉDIÉS À L'ARCHITECTURE,
LA DÉCORATION, L'AGENCEMENT, L'INDUSTRIE...



Recommandations de pliage

- Vérifier l'état et les arêtes du Vé - Le revêtement PVC n'améliore pas le glissement de la tôle.
- La mention "0T" indique un suivi de la tôle et de la laque sans fissuration en pli écrasé.
 - T = épaisseur de la tôle
 - Préconisation rayon intérieur x fois l'épaisseur de la tôle :
 - OT = pli écrasé - 1T = rayon intérieur 1 x épaisseur tôle
- Le pliage doit néanmoins respecter les règles minimum usuelles sur ces produits avec un Vé adapté et un Contre-Vé rayonné de 1 à 3 mm suivant les épaisseurs à plier, avec une température minimale de 20°.
- Eviter les poinçons (Contre-Vé) rayonnés de 0,3 à 0,7 mm qui servent habituellement en acier.
- Penser au caractère "temporaire" du revêtement prévu de 3 à 6 mois MAXIMUM sans exposition aux UV / à température ambiante - A retirer rapidement dès pose sur chantier.



Conseils de pliage :

Vé adapté à l'épaisseur à plier :
Largeur mini 8 x l'épaisseur de la tôle.

Poinçon ou Contre-Vé rayonné en extrémité entre 1 mm (mini) et 3 mm, soit au moins 1 fois l'épaisseur de la tôle à plier.

Ep. 1 mm	> Vé 8 mini	> poinçon rayon 1 mini
Ep. 1,5 mm	> Vé 12 mini	> poinçon rayon 1,5 mini
Ep. 2 mm	> Vé 16 mini	> poinçon rayon 2 mini
Ep. 3 mm	> Vé 24 mini	> poinçon rayon 3 mini

Caractéristiques techniques

Pré-laquage en continu, flexibilité 0T à 1T

Poudral 1 et termolac® vous assurent, selon les standards de l'ECCA :

- Une stricte tolérance de l'épaisseur.
- Une flexibilité permettant le formatage sans fissure ni écaillage de la peinture, du pli écrasé 0T à 1.5T selon l'épaisseur de la tôle, jusqu'à 3 mm (rayon de pliage intérieur de la tôle T = 0 à 1.5 fois l'épaisseur de la tôle).
- Une résistance à la fissuration > 10 Nm.
- Une résistance à la corrosion, au brouillard salin acétique > 1 200 heures.

Pli

ÉPAISSEUR	RAYON DE PLIAGE	
	ANGLE 90°	ANGLE 180°
De 0.5 à 1.5	0T	0T
De 1.5 à 2.0	0.5T	1T
De 2.0 à 3.0	0.5T	1T

*Épaisseur de 0.5 à 3 mm et largeur maxi de 1 600 mm.
Possibilité de livraison d'autres états métallurgiques sur demande.*

Poudral[®] 2 Poudral[®] 3

- Tôles aluminium (ép. 1,0 à 3,0 mm) post-laquées poudre label Qualicoat.
- Une grande diversité d'aspects : Satiné, Brillant, Métallisé, Texturé, Sablé.
- Toutes teintes (nuanciers RAL et spécifiques) réalisables à l'unité.
- Pliage : Poudral 2 // Recommandations non garanties
Poudral 3 // Garanties 1 T pour les RAL à 1,5 T Sablé



Agence de Bordeaux

Centre commercial de Gros
11, rue P. Baour - BP 72
33041 Bordeaux cedex
Tél. : 05 56 11 85 00
Fax : 05 56 43 15 07

**Export / Le Metal Services
Siège Social**

ZAC de Chesnes nord
16, rue des Combes - BP 740
38290 Satolas et Bonce
Tél. : 04 74 95 93 50
Fax : 04 74 95 93 55

Agence de Lille

PA de la Broye
Rue du Chauffour
59710 Ennevelin
Tél. : 03 20 29 50 00
Fax : 03 20 32 41 44

Agence de Lyon

ZI Mi plaine
4bis, rue Georges Besse
69740 Genas
Tél. : 04 37 23 55 55
Fax : 04 37 23 55 69

Agence de Marseille

ZA Agavon
14, avenue Lamartine - BP 6
13751 Les Pennes-Mirabeau
Tél. : 04 42 10 61 60
Fax : 04 42 02 59 99

Agence de Nantes

ZI de Carquefou
6, rue de la Métallurgie
BP 30608
44476 Carquefou cedex
Tél. : 02 40 68 29 29
Fax : 02 40 93 04 74

Agence de Nantes Marine

ZI de Carquefou
6, rue de la Métallurgie
BP 30608
44476 Carquefou cedex
Tél. : 02 51 85 15 80
Fax : 02 51 85 15 89

Agence de Nice

ZAC de la Grave 1967
06510 Carros cedex
Tél. : 04 93 08 88 08
Fax : 04 93 08 22 67

**Agence de Paris Centre
Normandie**

PA des Béthunes
24, rue de l'Equerre
95310 Saint-Ouen l'Aumône
Tél. : 01 34 40 78 78
Fax : 01 34 40 78 88

Agence de Strasbourg

PA d'Eckbolsheim
3, rue Ettore Bugatti
67201 Eckbolsheim
Tél. : 03 88 76 90 90
Fax : 03 88 76 90 01

Agence de Toulouse

3, avenue de Bois Vert
31120 Portet sur Garonne
Tél. : 05 62 85 21 10
Fax : 05 62 85 21 11

TEINTES ET FORMATS EN STOCK POUDRAL 1

RAL	COULEUR	FINITION	EP.	PLI	DIMENSIONS				
					1000 x 2000	1250 x 2500	1500 x 3000	1500 x 4000	
BRILLANTS									
1013	Blanc	Perlé	Brillant	1,50	0T			■	■
1015	Ivoire	Clair	Brillant	1,50	0T			■	■
3020	Rouge	Signalisation	Brillant	1,50	0T			■	
6005	Vert	Mousse	Brillant	1,50	0T			■	
6021	Vert	Pâle	Brillant	1,50	0T			■	
7004	Gris	Sécurité	Brillant	1,50	0T			■	
7005	Gris	Souris	Brillant	1,50	0T			■	
7006	Gris	Beige	Brillant	1,50	0T			■	
7010	Gris	Tente	Brillant	1,50	0T			■	
7011	Gris	Fer	Brillant	1,50	0T			■	
7012	Gris	Basalte	Brillant	1,50	0T			■	■
7015	Gris	Ardoise	Brillant	1,50	0T			■	■
7016	Gris	Anthracite	Brillant	1,50	0T			■	■
7021	Gris	Noir	Brillant	1,50	0T			■	■
7022	Gris	Terre d'Ombre	Brillant	1,50	0T			■	■
7024	Gris	Graphite	Brillant	1,50	0T			■	
7030	Gris	Pierre	Brillant	1,50	0T			■	
7031	Gris	Bleu	Brillant	1,50	0T			■	
7035	Gris	Lumière	Brillant	1,50	0T			■	■
7036	Gris	Platine	Brillant	1,50	0T			■	
7037	Gris	Poussière	Brillant	1,50	0T			■	■
7039	Gris	Quartz	Brillant	1,50	0T			■	■
7040	Gris	Fenêtre	Brillant	1,50	0T			■	
7043	Gris	Signalisation B	Brillant	1,50	0T			■	■
7044	Gris	Soie	Brillant	1,50	0T			■	
8014	Marron	Brun Sépia	Brillant	1,50	0T			■	
8019	Marron	Brun Gris	Brillant	1,50	0T			■	
9001	Blanc	Crème	Brillant	1,50	0T			■	■
9003	Blanc	Sécurité	Brillant	1,50	0T			■	
9005	Noir	Profond	Brillant	1,50	0T			■	■
9006	Gris Métallisé	R0960	Brillant	1,50	0T			■	■
9010	Blanc	Pur	Brillant	1,00	0T			■	■
			Brillant	1,50	0T	■	■	■	■
			Brillant	2,00	0T		■	■	■
9016	Blanc	Signalisation	Brillant	1,50	0T			■	■
GALET	Gris	Galet	Brillant 90%	1,50	0T			■	

SATINÉS

1013	Blanc	Perlé	Satiné 30%	1,50	0,5T			■	
1015	Ivoire	Clair	Satiné 30%	1,50	0,5T			■	■
1015	Ivoire	Clair	Satiné 30%	1,00	0,5T			■	
1247	Marron	Bronze 7	Satiné 30%	1,50	0,5T		■	■	■
7015	Gris	Ardoise	Satiné 30%	1,50	0,5T			■	■
7016	Gris	Anthracite	Satiné 30%	1,50	0,5T			■	■
7016	Gris	Anthracite	Satiné 30%	1,00	0,5T			■	■
7016	Gris	Anthracite	Satiné 30%	2,00	0,5T			■	■
7021	Gris	Noir	Satiné 30%	1,50	0,5T			■	■
7022	Gris	Terre d'Ombre	Satiné 30%	1,50	0,5T			■	■
7024	Gris	Graphite	Satiné 30%	1,50	0,5T			■	■
7035	Gris	Lumière	Satiné 30%	1,50	0,5T			■	■
7037	Gris	Poussière	Satiné 30%	1,50	0,5T			■	
7039	Gris	Quartz	Satiné 30%	1,50	0,5T			■	■
7040	Gris	Fenêtre	Satiné 30%	1,50	0,5T			■	
7043	Gris	Signalisation 8	Satiné 30%	1,50	0,5T			■	
7044	Gris	Soie	Satiné 30%	1,50	0,5T			■	
7047	Gris	Telegris 4	Satiné 30%	1,50	0,5T			■	
8019	Marron	Brun Gris	Satiné 30%	1,50	0,5T			■	■
9001	Blanc	Crème	Satiné 30%	1,50	0,5T			■	
9003	Satiné	Sécurité	Satiné 30%	1,50	0,5T			■	
9005	Noir	Profond	Satiné 30%	1,50	0,5T			■	■
9005	Noir	Profond	Satiné 30%	1,00	0,5T			■	
9006	Gris Métallisé	R096	Satiné 30%	1,50	1T			■	■
9007	Gris Métallisé	R097	Satiné 30%	1,50	0,5T			■	■
9010	Blanc	Pur	Satiné 30%	1,50	0,5T			■	■
9010	Blanc	Pur	Satiné 30%	2,00	0,5T			■	■
9010	Blanc	Pur	Satiné 30%	1,00	0,5T			■	■
9016	Blanc	Signalisation	Satiné 30%	1,50	0,5T			■	■
9016	Blanc	Signalisation	Satiné 30%	2,00	0,5T			■	■
9840	Marron	Foncé	Satiné 30%	1,50	0,5T			■	
SILVER	Gris	Grey Silver	Satiné 30%	1,50	0,5T			■	■

SABLÉS // FINES TEXTURES // ANODIC

Anodic Natura	Gris	Anodic	Anodic	1,50	1,5T			■	
7016 FT	Gris	Anthracite	Fine Texture	1,50	1,5T			■	■
GRIS 2900	Gris	Sablé	Sablé	1,50	2T			■	
NOIR 2100	Noir	Sablé	Sablé	1,50	1,5T			■	■
NOIR 2200	Noir	Sablé	Sablé	1,50	1,5T			■	
9005 FT	Noir	Profond	Fine Texture	1,50	1,5T			■	